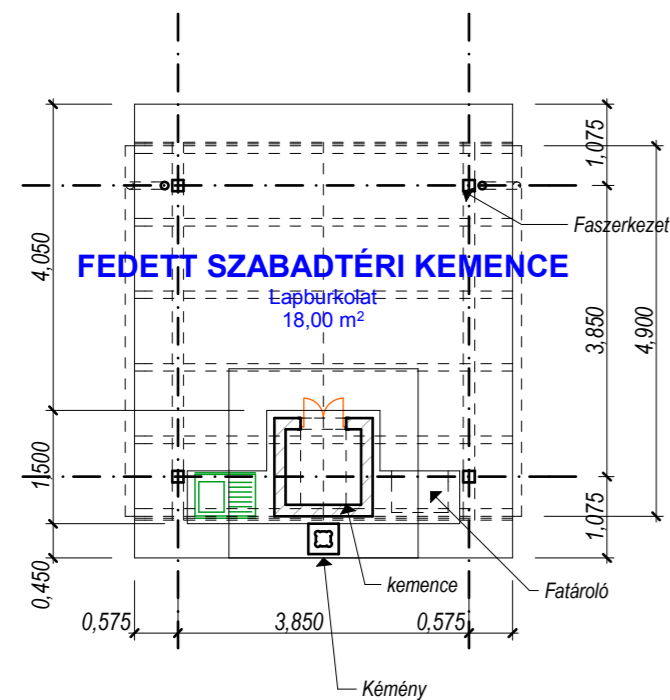
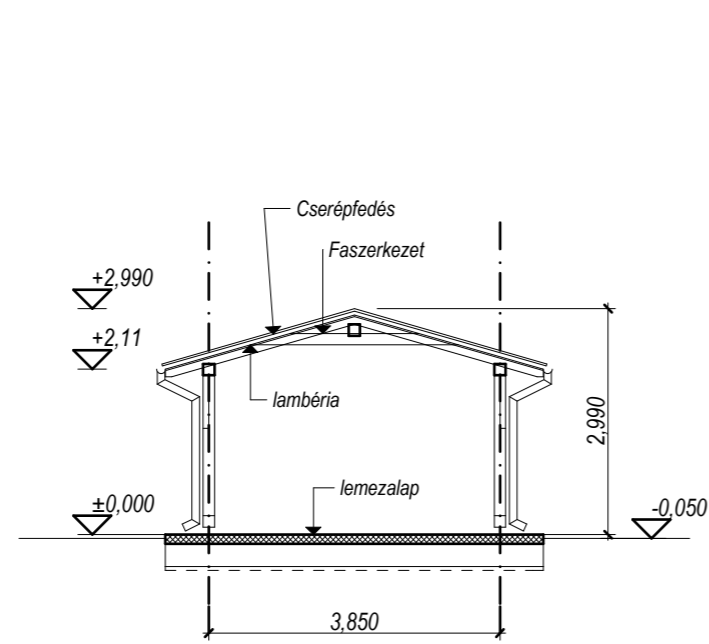


FEDETT SZABADTÉRI KEMENCE

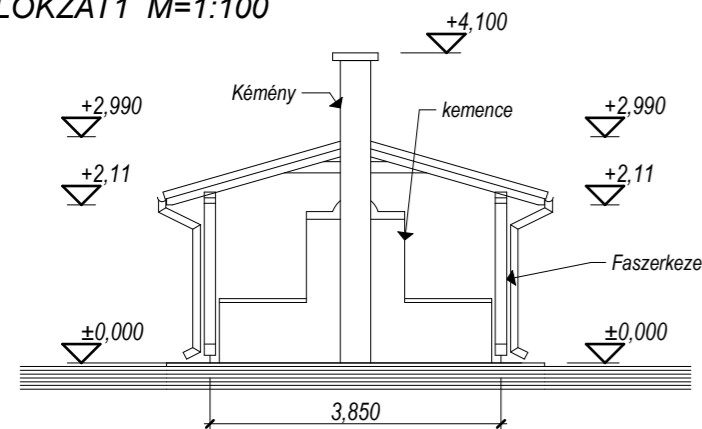
ALAPRAJZ M=1:100



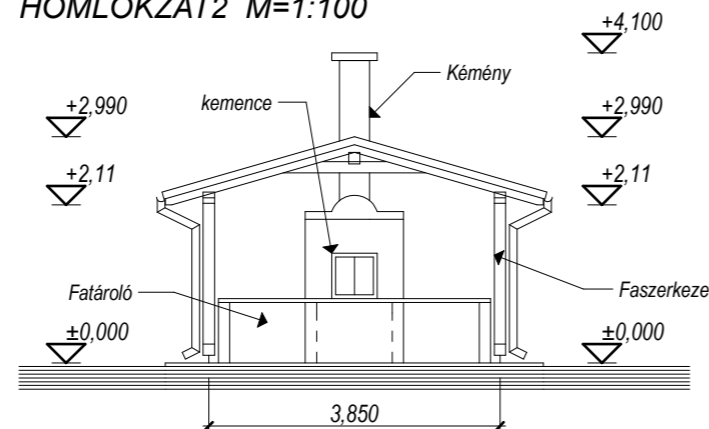
METSZET M=1:100



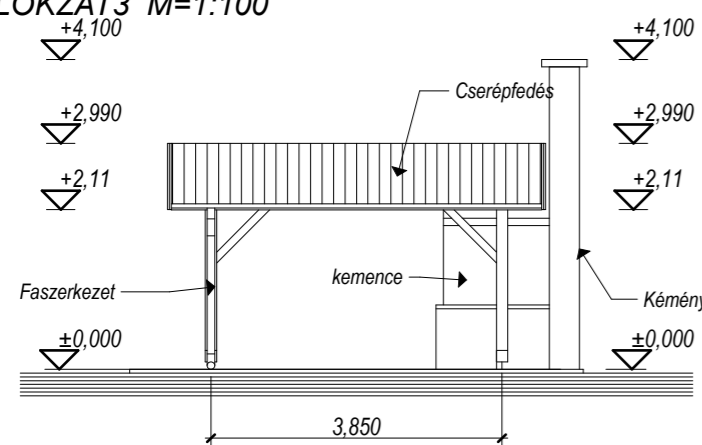
HOMLOKZAT1 M=1:100



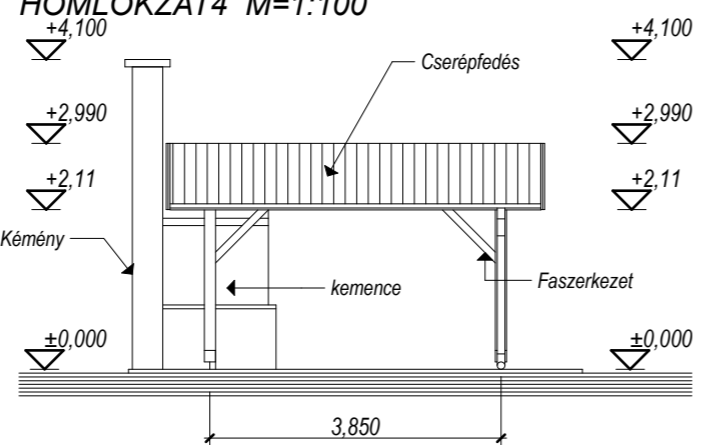
HOMLOKZAT2 M=1:100



HOMLOKZAT3 M=1:100

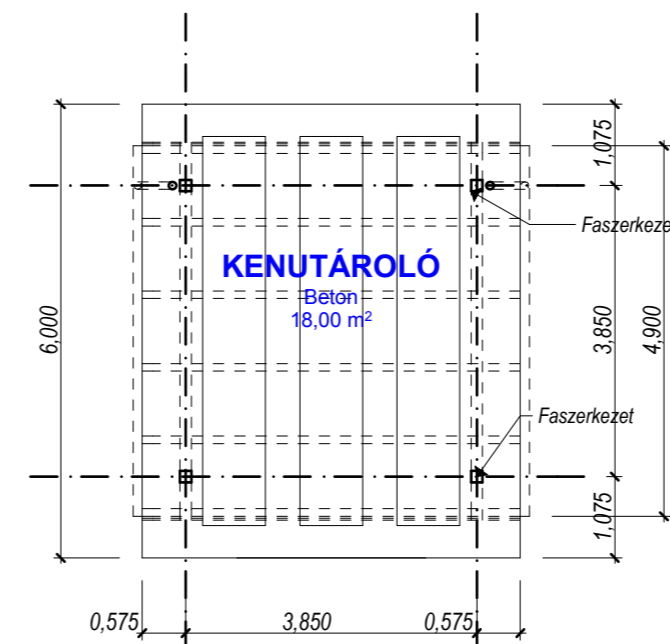


HOMLOKZAT4 M=1:100

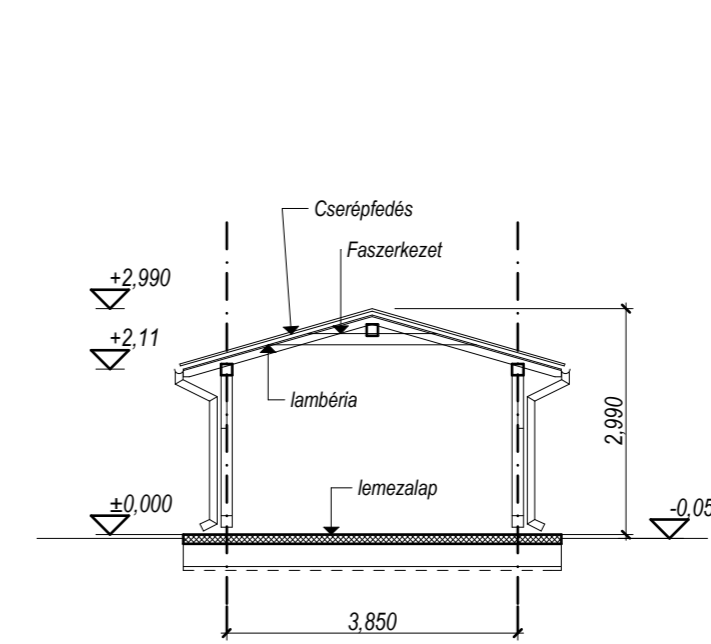


KENUTÁROLÓ

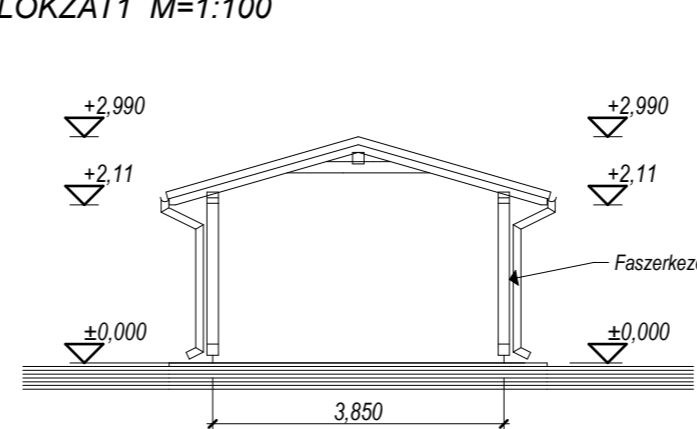
ALAPRAJZ M=1:100



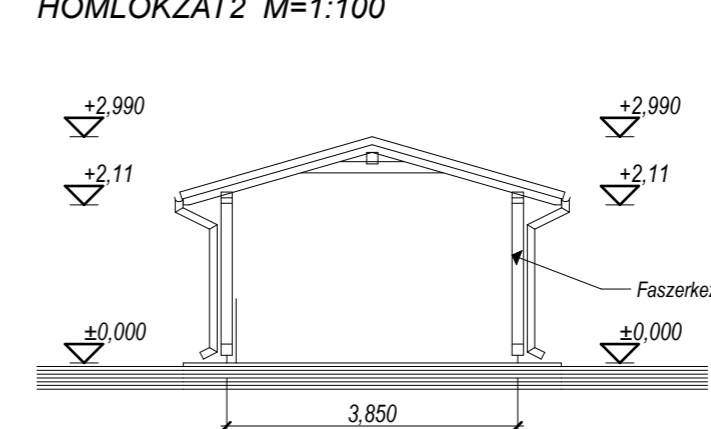
METSZET M=1:100



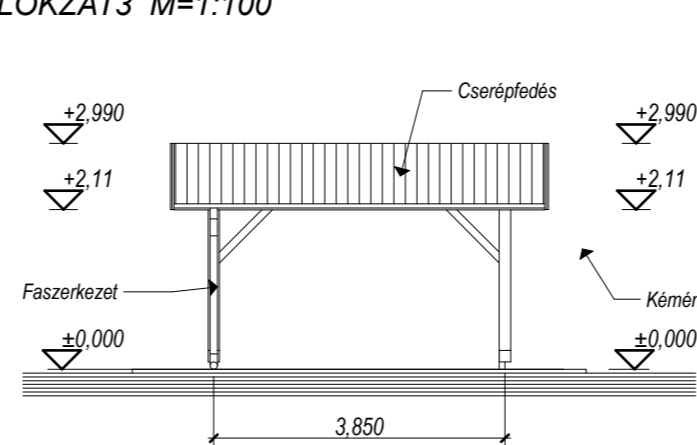
HOMLOKZAT1 M=1:100



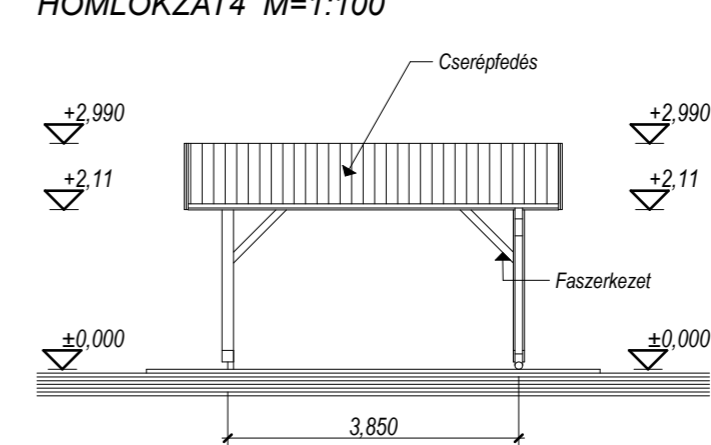
HOMLOKZAT2 M=1:100



HOMLOKZAT3 M=1:100



HOMLOKZAT4 M=1:100



MEGJEGYZÉSEK:



OREGON KFT
9723 Gyöngyösfalu, Kossuth u. 16.
oregon.janos@yahoo.com
+36 - 70- 360 - 15 - 19

BERUHÁZÁS MEGNEVEZÉSE: AKÁCFAKEMPINGÉSVIZTÜRÁKKÖTŐ FEJLESZTÉSE CSÖRÖTNEKEN

BERUHÁZÁS CÍME: Csörötnek, Vasúti u. 10 351/1 HRSZ-Ú INGATLAN.

ÉPÍTETŐ: Csörötnek Község Önkormányzat Csörötnek, Vasúti u. 5.

DOKUMENTÁCIÓ: ÉPÍTÉSI TERV

TERVEZŐ: 

BENKŐ JÁNOS
Okl. Építészmérnök
É-18-0208

RAJZ: É-2
M 1:100

DÁTUM: 2018. április